

## VALVOLE DI ZONA A SFERA 2 VIE



### Descrizione

Le valvole di zona a sfera **Barberi®** sono dispositivi utilizzati generalmente per la gestione delle varie zone negli impianti di riscaldamento e condizionamento mediante l'uso di un attuatore elettrico.

Trovano pertanto impiego negli impianti di riscaldamento, nelle centrali termiche, in impianti idrici industriali e agricoli in genere. Le particolarità di queste valvole sono le basse perdite di carico dovute al passaggio pieno e l'assenza di trafileamento a valvola chiusa. Il prodotto viene normalmente abbinato ai servomotori a due punti(on/off) della serie M02.

### Gamma prodotti

- |                 |  |
|-----------------|--|
| art. <b>P94</b> | Valvole di zona a sfera 2 vie M.F. motorizzabile - cromata |
| art. <b>P95</b> | Valvole di zona a sfera 2 vie M.M. motorizzabile - cromata |
| art. <b>M02</b> | Servomotore per valvole di zona a sfera                    |

### Caratteristiche valvola

Temperatura minima - massima ammissibile (occasionale):  
**-20 °C** (escluso gelo) – **110 °C**  
Temperatura minima - massima di esercizio:  
**0 °C** (escluso gelo) – **95 °C**  
Pressione massima di esercizio: **16 bar**  
Fluidi compatibili: **acqua per impianti termici, miscele acqua con glicole(max 30%)**  
Connessioni all'impianto: **Attacchi filettati ISO 228/1**

### Materiali valvola

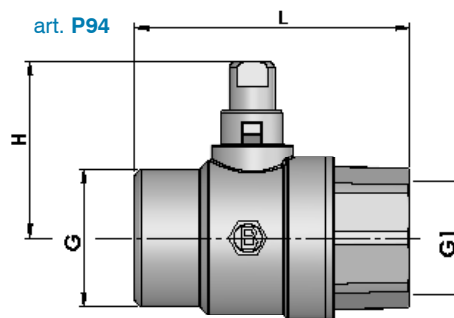
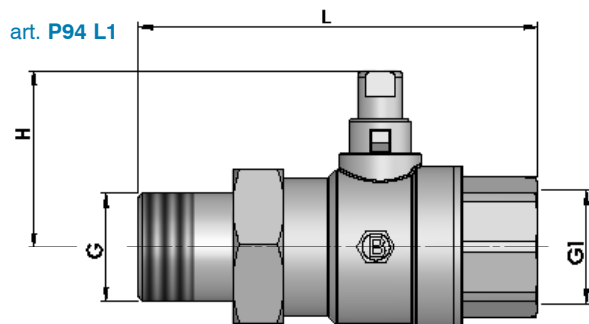
Corpo valvola: **Ottone UNI EN 12165 CW617N**  
Sfera: **Ottone UNI EN 12164 CW614N (1/2", 3/4")**  
**Ottone UNI EN 12165 CW617N (1"÷1"1/2)**  
Asta di manovra: **Ottone UNI EN 12164 CW614N**  
Guarnizione: **NBR, PTFE, Fibra**

### Caratteristiche servomotore

Tempo di apertura: **40 sec**  
Angolo di rotazione: **90°**  
Coppia: **10 Nm**  
Alimentazione: **230V , 24V**  
Frequenza: **50Hz**  
Assorbimento: **4VA**  
Tipo di comando: **2 punti (on/off)**  
Numero di poli: **4, 5 con terminali graffiati**  
Lunghezza cavo: **standard 0,8 m**  
Grado di protezione: **IP 44**  
Protezione elettrica: **classe II**  
Temperatura stoccaggio: **da -10°C a +50°C**  
Temperatura funzionamento: **da -5°C a +50°C**  
Fascia di umidità: **5-95%**  
Certificazione: **CE**

## VALVOLE DI ZONA A SFERA 2 VIE

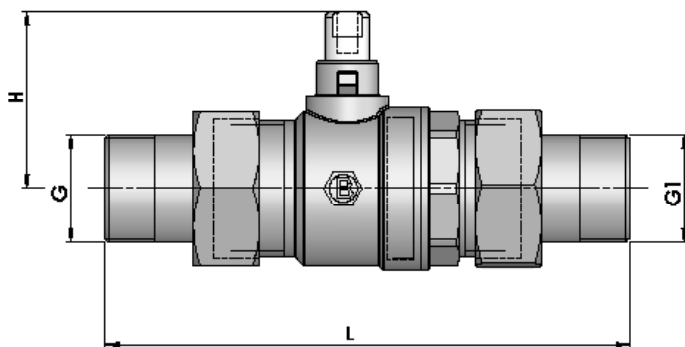
## Dimensioni



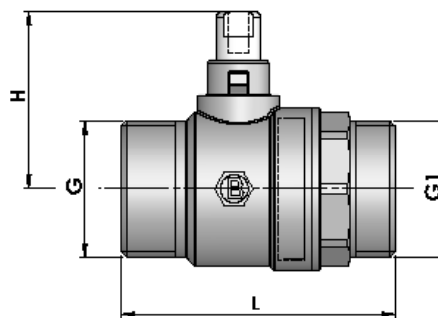
Codice	P [bar]	G	G1	DN	codolo e calotta	L	H	Peso	N. P/S	N. P/C
P94015C00L1	16	1/2" M	1/2" F	15	✓	83	39,5	306	10	40
P94015C00	16	3/4" M	1/2" F	15	-	56	39,5	240	10	40
P94020C00L1	16	3/4" M	3/4" F	20	✓	96	42,5	458	5	40
P94020C00	16	1" M	3/4" F	20	-	66	42,5	360	5	40
P94025C00L1	16	1" M	1" F	25	✓	116	47	802	5	30
P94025C00	16	1"1/4 M	1" F	25	-	79	47	630	5	30
P94032C00L1	16	1"1/4 M	1"1/4 F	32	✓	126	51,5	1065	5	10
P94032C00	16	1"1/2 M	1"1/4 F	32	-	87	51,5	830	5	10

Peso (grammi) - N. P/S: numero pezzi per scatola - N. P/C: numero pezzi per cartone

art. P95 L2



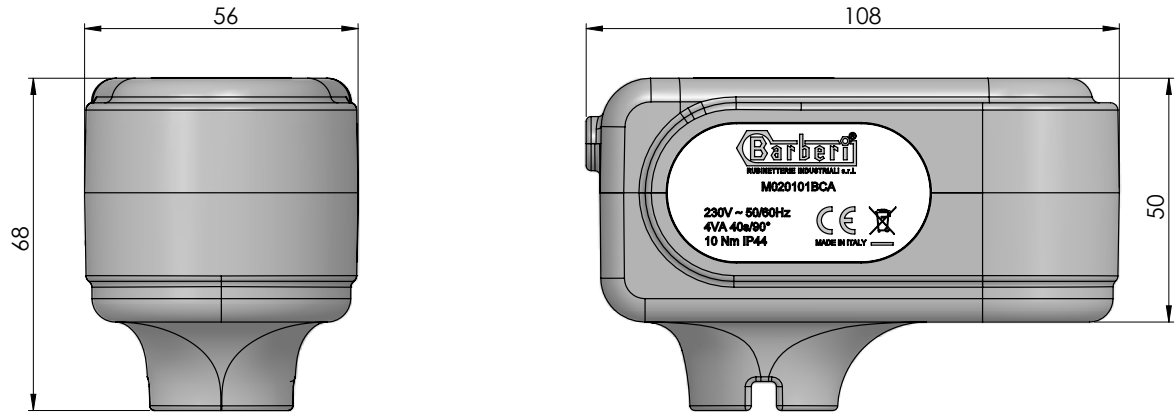
art. P95



Codice	P [bar]	G	G1	DN	codolo e calotta	L	H	Peso	N. P/S	N. P/C
P95015C00L2	16	1/2" M	1/2" M	15	✓	110	39,5	322	10	40
P95015C00	16	3/4" M	3/4" M	15	-	56	39,5	190	10	40
P95020C00L2	16	3/4" M	3/4" M	20	✓	126	42,5	491	5	40
P95020C00	16	1" M	1" M	20	-	66	42,5	295	5	40
P95025C00L2	16	1" M	1" M	25	✓	155	47	829	5	30
P95025C00	16	1"1/4 M	1"1/4 M	25	-	81	47	485	5	30
P95032C00L2	16	1"1/4 M	1"1/4 M	32	✓	169,5	51,5	1045	5	10
P95032C00	16	1"1/2 M	1"1/2 M	32	-	91,5	51,5	575	5	10

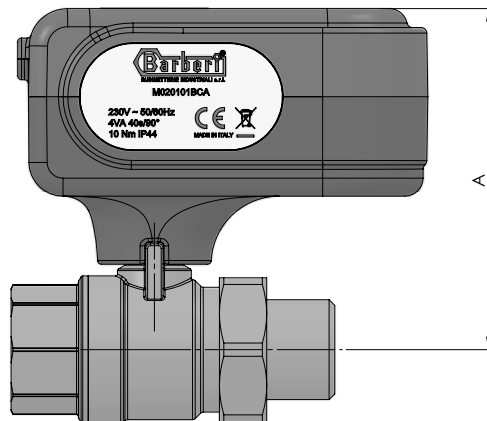
Peso (grammi) - N. P/S: numero pezzi per scatola - N. P/C: numero pezzi per cartone

## VALVOLE DI ZONA A SFERA 2 VIE

art. **M02**

Codice	V	controllo	tempo rotazione [s]	N° poli	coppia [Nm]	Peso	N. P/S	N. P/C
<b>M020101BCA</b>	230 V	2 pt.	40	4	10	-	1	10
<b>M020102BCA</b>	24 V	2 pt.	40	4	10	-	1	10
<b>M020101CCA</b>	230 V	2 pt.	40	5	10	-	1	10
<b>M020102CCA</b>	24 V	2 pt.	40	5	10	-	1	10

Peso (grammi) - N. P/S: numero pezzi per scatola - N. P/C: numero pezzi per cartone



DN	A
15	87,5
20	90,5
25	95
32	99,5

## VALVOLE DI ZONA A SFERA 2 VIE

### Capitolato

Il testo di capitolato si riferisce ad un codice specifico del prodotto. Ogni variante di prodotto obbliga la modifica del testo di capitolato da parte del progettista.

#### Codice P94015C00L1

Valvole di zona a sfera 2 vie M.F. motorizzabile - cromata. Connessioni con *calotta e codolo da 1/2"* e *connessione con filetto femmina da 1/2"*. Materiali: corpo in ottone, tenute in PTFE e NBR. Pressione massima di esercizio 16 bar, range di temperature di esercizio 0-95°C.

#### Codice P94020C00

Valvole di zona a sfera 2 vie M.F. motorizzabile - cromata. Connessioni con *filetto maschio 1"* e *connessione con filetto femmina da 3/4"*. Materiali: corpo in ottone, tenute in PTFE e NBR. Pressione massima di esercizio 16 bar, range di temperature di esercizio 0-95°C.

#### Codice P95032C00L2

Valvole di zona a sfera 2 vie M.M. motorizzabile - cromata. Connessioni con *calotta e codolo da 1"1/4"*. Materiali: corpo in ottone, tenute in PTFE e NBR. Pressione massima di esercizio 16 bar, range di temperature di esercizio 0-95°C.

#### Codice M020101BCA

Servomotore 230V~50/60Hz - 4VA - 40s/90° - 10Nm - 2 punti - IP44 - isolamento in classe II - Cavo 4 poli 0,8m graffato.

### Accessori

## Art. P93

### Codolo con calotta e guarnizione piana



Temperatura max di esercizio: 100 °C

codice articolo	misura	trattamento superficiale	P [bar]
P93 015 N00	G 1/2" M - G 3/4" F	Nichel	25
P93 020 N00	G 3/4" M - G 1" F	Nichel	25
P93 025 N00	G 1" M - G 1"1/4" F	Nichel	25
P93 032 N00	G 1"1/4 M- G 1"1/2 F	Nichel	25
P93 015 000	G 1/2" M - G 3/4" F	-	25
P93 020 000	G 3/4" M - G 1" F	-	25
P93 025 000	G 1" M - G 1"1/4" F	-	25
P93 032 000	G 1"1/4 M- G 1"1/2 F	-	25

P = pressione massima di esercizio - Peso (grammi)  
N. P/S: numero pezzi per scatola N. P/C: numero pezzi per cartone (articolo insacchettato)