

SCHLAMMABSCHIEDER MIT MAGNET UNTERHALB DES KESSELS.

Beschreibung

Die Schlammabscheider mit Magnet Barberi DR-3 halten die Verunreinigungen im Wasser des Systems durch die dreifache Wirkung ihrer internen Komponenten zurück: Dekantierung im Schlammabscheider, Filtration mit Hilfe von Patronen und Entfernung von ferromagnetischen Partikeln mit Hilfe von abnehmbaren Magneten. Dadurch werden die hocheffizienten Wärmetauscher und Pumpen im Warmwasserspeicher geschützt. Dank der Vielseitigkeit der Anschlüsse können sie vertikal oder horizontal unter wandmontierten Kesseln installiert werden. Das weiße Technopolymergehäuse ist ideal für sichtbare Installationen.



DR-3

Produktauswahl

Serie V72.P

Schlammabscheider mit Magnet unterhalb des Kessels. Komplett mit vorgeschaltetem Absperrventil und Anschluss an den Warmwasserspeicher. Technopolymer-Gehäuse.

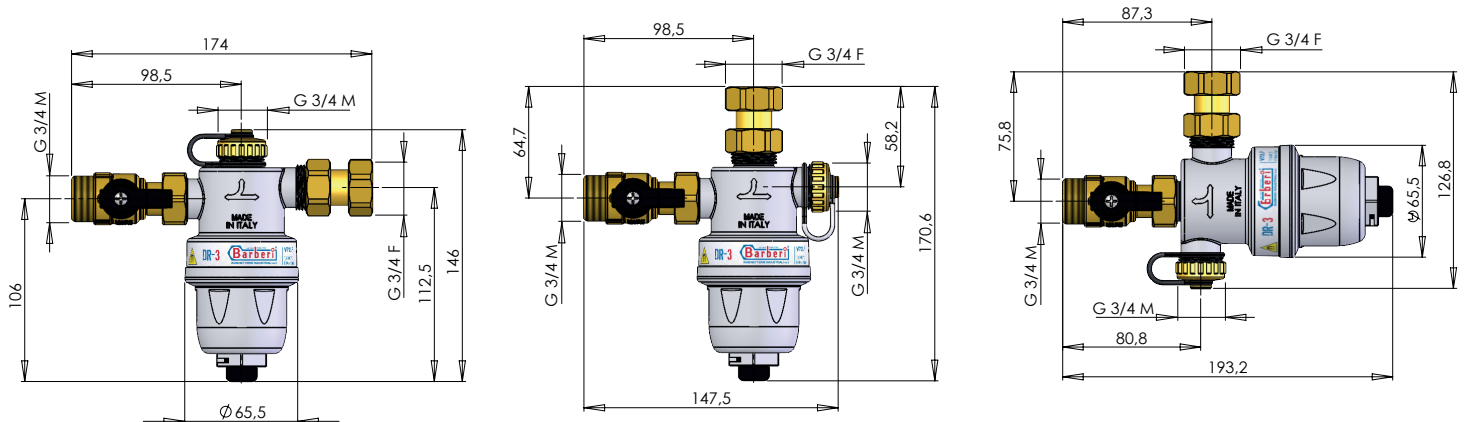
Technische Eigenschaften

Betriebstemperaturbereich: **0–90 °C**
 Maximaler Betriebsdruck: **3 bar**
 Magnetische Flussdichte: **1,2 T**
 Maximal empfohlene Durchflussmenge: **2,05 m³/h**
 Kompatible Medien: **Wasser, Glykollösungen (max. 50 %)**
 Gewindeanschlüsse: **ISO 228-1**
 Anzugsmoment der Dekantierungskammer (2): **10–12 N·m**
 Anzugsmoment des Anschlusses des Warmwasserspeichers (4): **5–6 N·m**
 Anzugsmoment des Ablassstopfens (7): **6–8 N·m**

Materialien

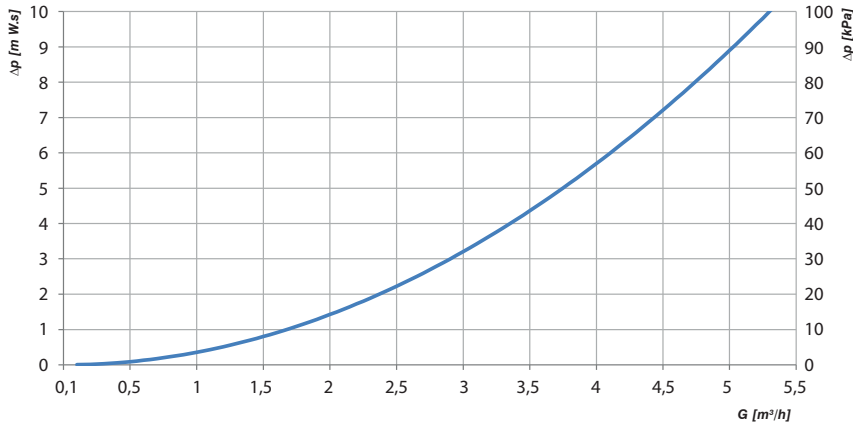
Gehäuse: **PA66 GF30**
 Warmwasserspeicheranschluss: **Messing EN12165 CW614N**
 Absperrventil:
 Gehäuse: **Messing EN12165 CW617N**
 Kugel: **Messing EN12165 CW617N, verchromt**
 Filterpatrone (800 µm): **Edelstahl AISI 304**
 Magnet: **Neodym**
 Ablassstopfen: **Messing EN12165 CW614N**
 Dichtungen: **EPDM**

Dimensionierung



Code	Finish	Kv [m ³ /h]	Maschenweite [mm]	Gewicht [kg]	N. P/S	N. P/C
V72P20020	Weiß	5,3	0,8	0,516	1	6
V72P20030	Schwarz	5,3	0,8	0,516	1	6

Diagramme



Betrieb

Der Schlammabscheider mit Magnet unterhalb des Kessels Barberi DR-3 besteht aus folgenden Komponenten: Gehäuse (1) und Dekantierkammer (2) des Schlammabscheiders, vorgeschaltetes Absperrventil (3), Warmwasserspeicheranschluss (4), Magnet (5), Filterpatrone (6), Ablassstopfen (7) (Abb. A).

Der Schlammabscheider mit Magnet unterhalb des Kessels Barberi DR-3 reinigt das Wasser in Heizungsanlagen durch die kombinierte Wirkung seiner Komponenten: Schlammabscheider (1+2), Filter (6) und Magnet (5). Die Reinigungsschritte sind wie folgt:

- **Dekantierung der Verunreinigungen im Schlammabscheider:** Das Medium tritt in die Dekantierkammer (2) ein, verlangsamt sich und die Partikel beginnen sich aufgrund der Schwerkraft am Boden abzusetzen (Abb. B);
- **Mechanische Filtration:** Die noch nicht ausgefallenen Partikel werden durch das Filtergewebe (6) zurückgehalten (Abb. B);
- **Magnetische Wirkung:** Zurückhalten der ferromagnetischen Teilchen durch den Magneten (5) (Abb. C).

Eine große Menge an Partikeln setzt sich am Boden des Schlammabscheiders ab, so dass der Filter weniger Reinigungsaufwand hat und langsamer verstopft.

Die Vorrichtung entfernt Verunreinigungen, Schlamm und ferromagnetische Rückstände, die von der Korrosion der Anlagen herühren, und trägt dazu bei, das Zusetzen empfindlicher Geräte wie Wärmetauscher und die Verstopfung von Hocheffizienzpumpen mit Permanentmagnet-Nassläufer zu verhindern. Die Vorrichtung kann zur regelmäßigen Reinigung leicht geöffnet werden.

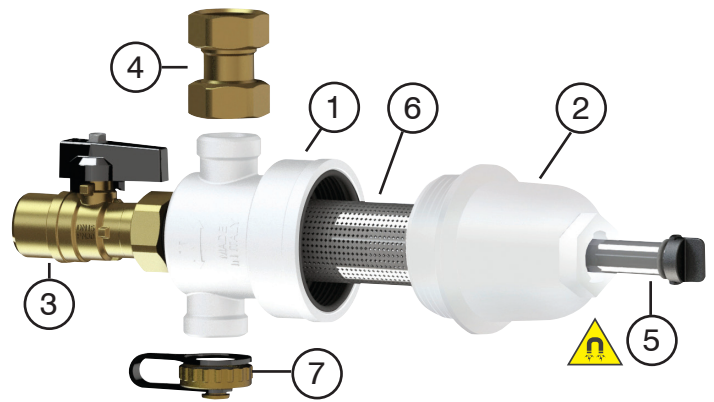


Abb. A: Komponenten

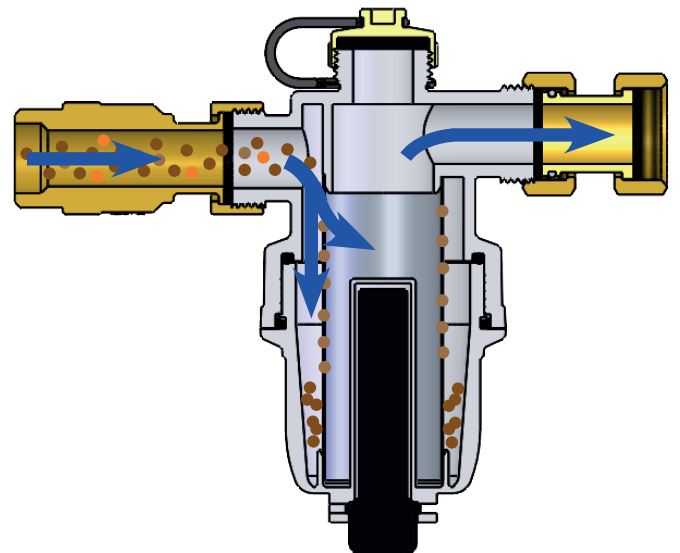


Abb. B: Dekantierung und mechanische Filtration

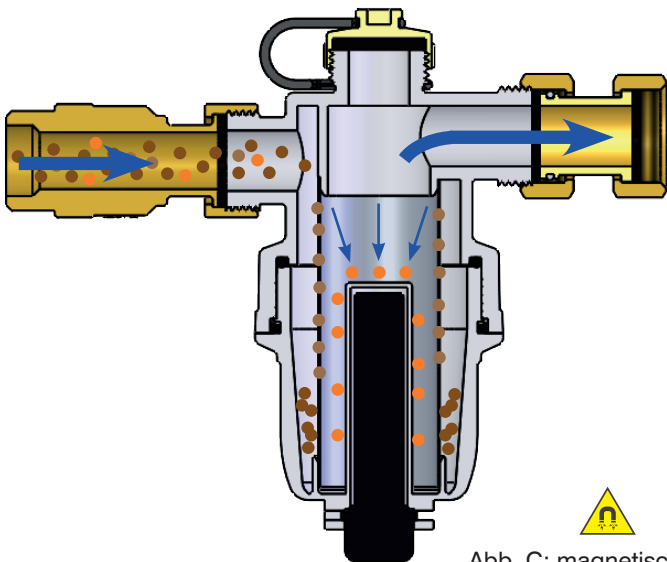


Abb. C: magnetische Wirkung

Besonderheit

Vorteile
Schlammabscheider + Filter + Magnet.
 Die Reinigung des Mediums wird dank der drei in einem einzigen Produkt integrierten Vorrichtungen maximiert. Die Flüssigkeit durchläuft zuerst den Schlammabscheider und dann den Filter, wodurch der Reinigungsprozess optimiert und die Zusetzung des Filters verringert wird.

Vielseitigen Installationsmöglichkeiten
 Die Vorrichtung kann in vier Positionen installiert werden, um sich leicht an den verfügbaren Platz und die Konfiguration der Wärmeerzeugeran Anschlüsse anzupassen.

Erscheinungsbild
 Durch die weiße Oberfläche kann das Gerät mit jedem Wärmeerzeuger kombiniert werden, insbesondere mit wandmontierten Kesseln, die direkt im Haus installiert werden.

Einfache Reinigung
 Das Gehäuse lässt sich zur gründlichen Reinigung leicht zerlegen. Die Dekantierungskammer ist vom Rest des Gehäuses getrennt, um Zugang zum Filter zu erhalten.

Leistungsstarker Magnet
 Der Magnet verfügt über eine hohe Induktion von 1,2 Tesla, um das Zurückhalten ferromagnetischer Partikel zu maximieren. Darüber hinaus verhindert eine spezielle Beschichtung die Oxidation und macht ihn wartungsfrei.

Installation


Der magnetische Schlammabscheider muss in der Rücklaufleitung installiert werden, um die Flüssigkeit zu reinigen, bevor sie zum Wärmeerzeuger zurückgeführt wird.

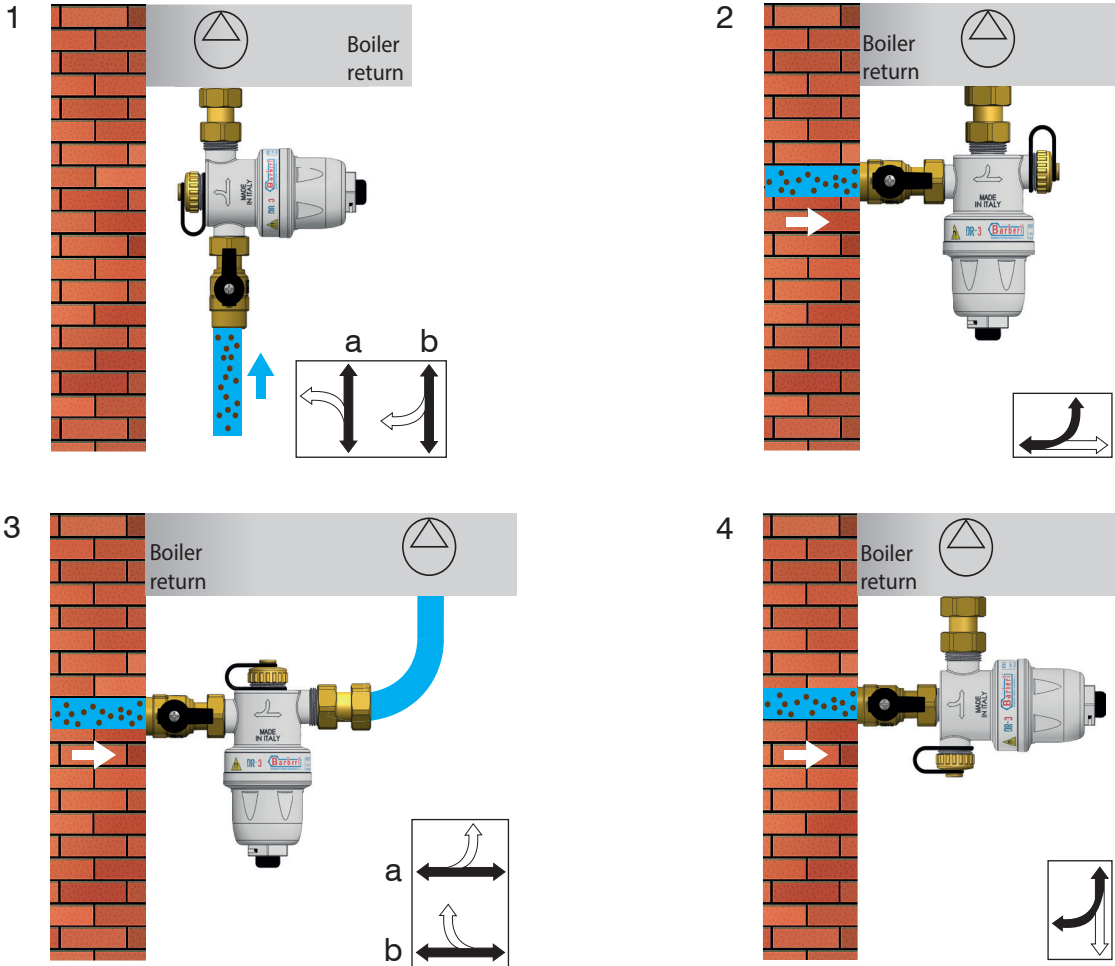
Die Vorrichtung verfügt über drei Anschlüsse: Wählen Sie die beiden zu verwendenden Anschlüsse entsprechend dem Abstand zwischen dem in die Wand eingelassenen Rücklaufrohr und dem Rücklaufanschluss am Warmwasserspeicher.

Beachten Sie die durch die Pfeile auf dem Ventilgehäuse angegebene Durchflussrichtung:

- 1) Inline-Anschlüsse: indifferente Durchflussrichtung
- 2) 90°-Anschlüsse: Achten Sie genau auf die Pfeile, da nur eine Richtung zulässig ist.

Die möglichen Einbaulagen sind in den folgenden Abbildungen dargestellt: Die Positionen 1a, 2 und 3a sind die empfehlenswertesten, da das Medium zuerst durch den Schlammabscheider und dann durch den Filter fließt, wodurch die Zusetzung des Filters begrenzt wird.

 **ACHTUNG: MAGNETFELD!** Das Symbol auf der Vorrichtung zeigt an, dass ein starkes Magnetfeld vorhanden ist. Bringen Sie den Magneten nicht in die Nähe von elektronischen oder elektromedizinischen Geräten wie Herzschrittmachern, Magnetkarten usw., da dies zu Schäden oder Fehlfunktionen führen kann.



Wartung

Die Menge der in der Vorrichtung abgelagerten Verunreinigungen und des Schlammes hängt von den Bedingungen und Materialien des Systems ab.

Der Magnet muss nicht gewartet werden, da er durch eine spezielle Beschichtung geschützt ist.

Die Reinigung wird einen Monat nach der ersten Installation und dann einmal jährlich zu Beginn der Nutzungssaison empfohlen.

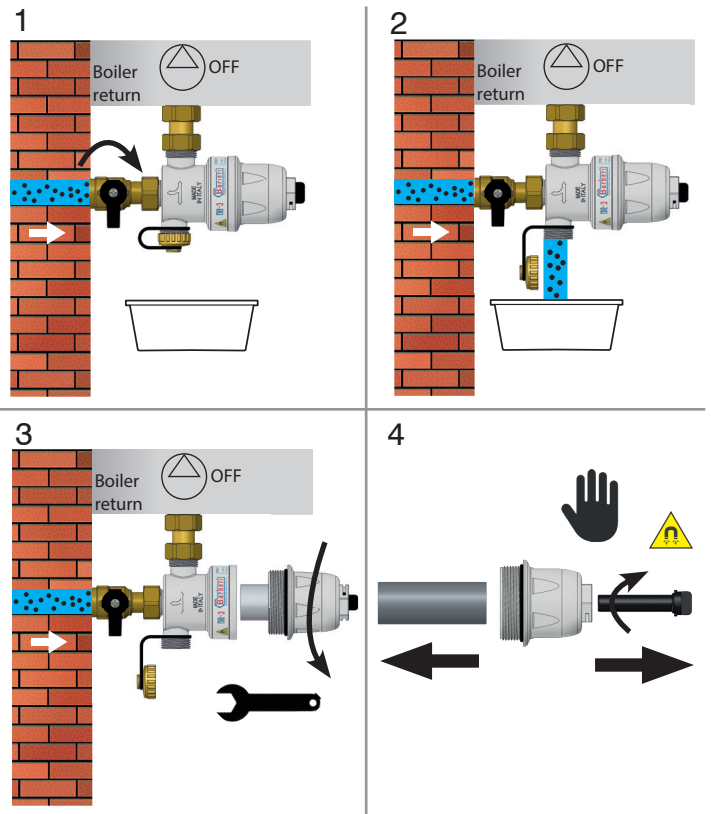
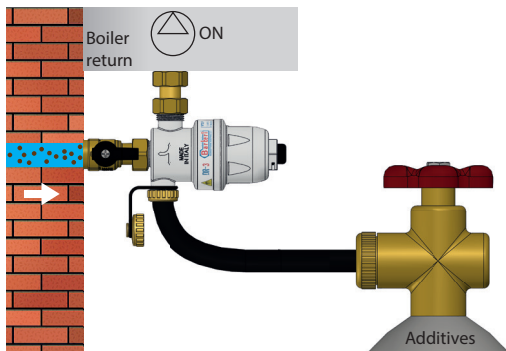
Die Reinigung muss bei ausgeschaltetem Warmwasserspeicher und kalter Anlage durchgeführt werden.

Das Verfahren besteht darin, die Dekantierungskammer abzuschrauben, um an die Filterpatrone im Inneren zu gelangen. Nach dem Entfernen des Magneten aus dem Magnetschacht können auch ferromagnetische Verunreinigungen entfernt werden.

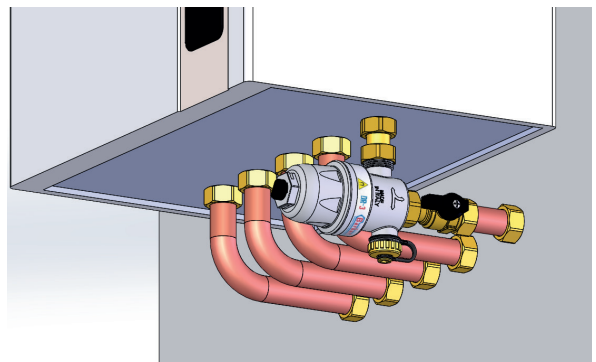
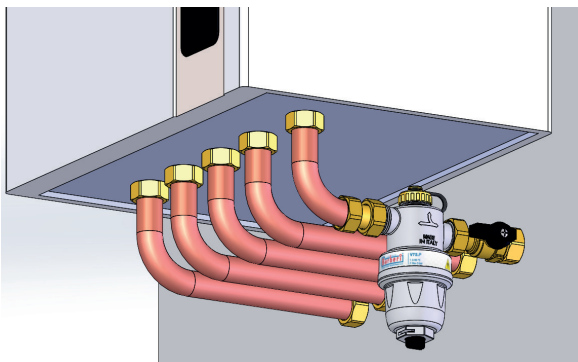
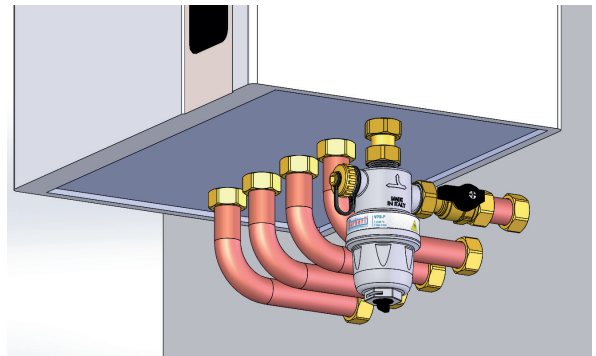
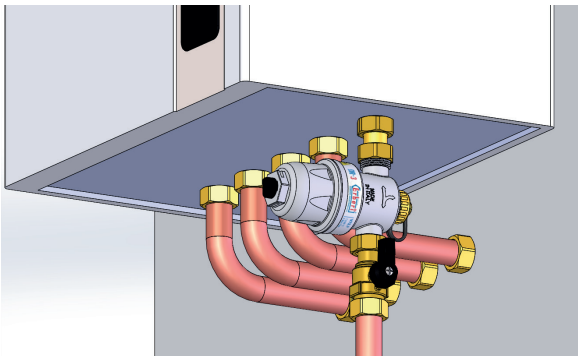
Nach dem Säubern der entfernten Teile in Wasser werden sie wieder zusammgebaut. Die Reinigung ist in der Betriebs- und Wartungsanleitung ausführlich beschrieben.

Der Anschluss der Ablassschraube kann als Einspritzstelle für chemische Zusätze verwendet werden.

Der Anschluss der Ablassschraube kann als Einspritzstelle für chemische Zusätze verwendet werden.



Anlagenplan



Leistungsverzeichnis

Serie V72.P

Schlammabscheider mit Magnet zur Installation unterhalb des Kessels. Komplet mit vorgeschaltetem Absperrventil und Anschluss an den Warmwasserspeicher. G 3/4 M Anschlüsse. Gehäuse aus Technopolymer. Warmwasserspeicheranschluss und Ablassstopfen aus Messing. Vorgeschaltetem Absperrventil mit Messinggehäuse und -kugel. Filterpatrone aus Edelstahl. Neodym-Magnet, magnetische Induktion 1,2 T. EPDM-Dichtungen. Betriebstemperaturbereich 0–90 °C. Maximaler Betriebsdruck 3 bar. Kompatible Medien: Wasser, Glykollösungen (max 50 %).

