

VALVOLE MISCELATRICI TERMOSTATICHE CON MIX CENTRALE



Descrizione

Le valvole miscelatrici termostatiche Barberi® della serie *T-comfort* sono dispositivi con mix centrale e vengono utilizzati per regolare la temperatura dell'acqua. Trovano naturale impiego negli impianti ad acqua sanitaria, di riscaldamento, nelle centrali termiche, nei generatori di calore (caldaie murali, caldaie a legna, pompe di calore), in impianti idrici industriali. La loro funzione è quella di mantenere costante la temperatura dell'acqua miscelata inviata all'utenza anche al variare della temperatura e della pressione di ingresso dell'acqua calda e fredda.

Le valvole di questa serie possono essere dotate di raccordi a bocchettone con o senza valvola di ritegno integrata o valvola di ritegno e filtro integrati. In caso di collegamento diretto di una pompa può essere preso in considerazione l'utilizzo di valvole della con calotta girevole sulla via centrale(art.P09).

Gamma prodotti

art. P09	Valvola miscelatrice termostatica con attacco pompa - Antiscottatura - KV2,3 - 30÷65°C
art. P10	Valvola miscelatrice termostatica per impianti idro-termo-sanitari - Antiscottatura - KV1,8 - 30÷65°C
art. P11	Valvola miscelatrice termostatica per impianti idro-termo-sanitari - Antiscottatura - KV2,3 - 30÷65°C
art. V17	Valvola miscelatrice termostatica per impianti idro-termo-sanitari - KV3,5 - 30÷65°C

Caratteristiche

Range di regolazione: **30 ÷ 65 °C**
 Massima temperatura di lavoro: **90 °C**
 Precisione: **±2 °C**
 Taratura di fabbrica : **40 °C**
 Condizioni di lavoro di riferimento:
 T calda = **70 °C**
 T fredda = **15 °C**
 Pressione calda e fredda = **3 bar**
 Massima pressione di esercizio: **10 bar**
 Massima perdita di carico ammessa in funzionamento: **2 bar**
 Massima differenza tra pressioni in ingresso calda e fredda(H-C oppure C-H): **4bar**
 Coefficiente di portata: art. **P10** = KV 1,8
 art. **P09 - P11** = KV 2,3
 art. **V17** = KV 3,5
 Connessioni all'impianto: **Attacchi filettati ISO 228/1**
 Fluidi compatibili: **acqua per impianti termici, miscele acqua con glicole(max 30%), acqua sanitaria**
 Norma di riferimento: **EN1111 - EN1287 - EN15092**

Materiali

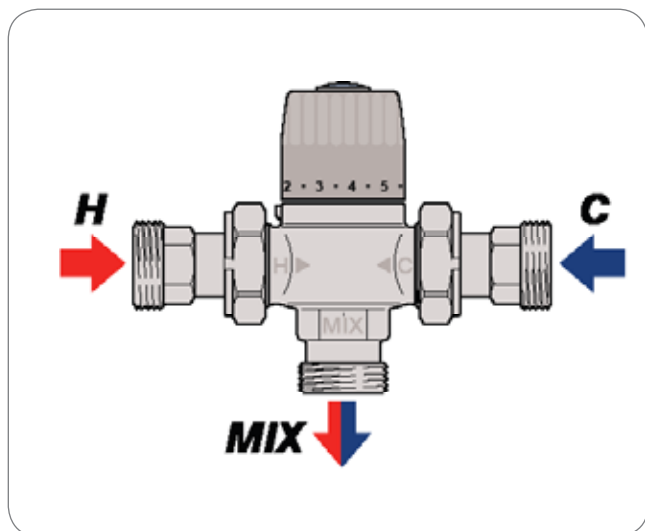
Art. **P09 - P10 - P11 - V17**
 Corpo valvola: **Ottone UNI EN 12165 CW602N**
 Ottone UNI EN 1982 CB753S(V17)
 Guarnizioni: **EPDM**
 Maniglia: **ABS**

Art. **Y77** (Raccordo con possibilità di ritegno e filtro)
 Corpo valvola: **Ottone UNI EN 12164 CW602N**
 Inserto di ritegno: **POM**
 Guarnizioni: **EPDM, Fibra esente amianto**

Art. **P93** (Raccordo)
 Corpo valvola: **Ottone UNI EN 12165 CW617N**
 Guarnizioni: **EPDM**

VALVOLE MISCELATRICI TERMOSTATICHE CON MIX CENTRALE

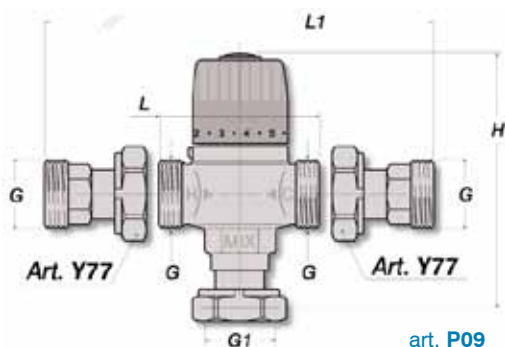
Funzionamento



La valvola miscelatrice termostatica **T-comfort** miscela acqua calda e fredda mantenendo costante la temperatura dell'acqua in uscita. Ciò è possibile grazie ad un elemento termosensibile presente all'interno della valvola, che ad ogni variazione di temperatura e pressione si contrae o si espande agendo sull'otturatore che regola l'entrata dell'acqua calda e fredda. La temperatura di miscelazione desiderata, viene ottenuta agendo sulla manopola di regolazione.

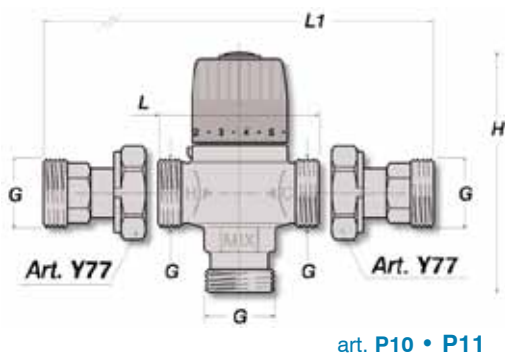
In caso di mancanza di acqua fredda all'ingresso, la valvola miscelatrice termostatica **T-comfort** funziona da dispositivo di sicurezza (a norma **EN1111 per P09, P10, P11**), chiudendo immediatamente il passaggio dell'acqua calda ed evitando il pericolo di scottature.

Dimensioni



Codice Articolo	G	G1	L	L1	H	Raccordi	Kv	Range [°C]	Peso	N. P/S	N. P/C
P09 A20N00	3/4" M	1" F	59	-	90	-	2,3	30-65	370	1	20
P09 A20N00L1	3/4" M	1" F	59	123	90	filtro + ritegno	2,3	30-65	550	1	20
P09 A20N00L2	3/4" M	1" F	59	123	90	ritegno	2,3	30-65	550	1	20
P09 A20N00L3	3/4" M	1" F	59	123	90	passaggio totale	2,3	30-65	540	1	20

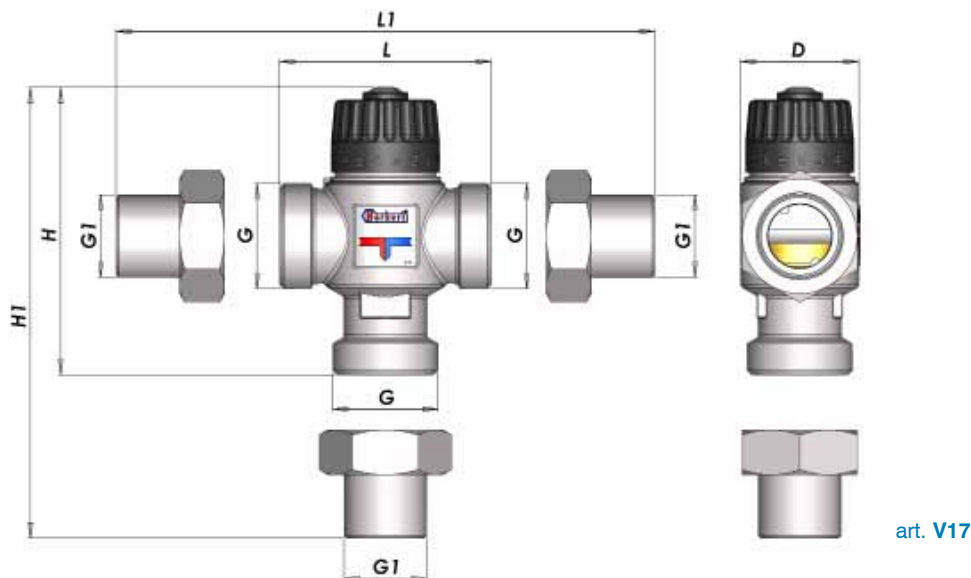
Peso (grammi) - N. P/S: numero pezzi per scatola - N. P/C: numero pezzi per cartone



Codice Articolo	G	L	L1	H	Raccordi	Kv	Range [°C]	Peso	N. P/S	N. P/C
P10 A20N00	3/4" M	59	-	90	-	1,8	30-65	370	1	20
P10 A20N00L1	3/4" M	59	123	90	filtro + ritegno	1,8	30-65	550	1	20
P10 A20N00L2	3/4" M	59	123	90	ritegno	1,8	30-65	550	1	20
P10 A20N00L3	3/4" M	59	123	90	passaggio totale	1,8	30-65	540	1	20
P10 A25N00	1" M	70	-	94	-	1,8	30-65	446	1	20
P10 A25N00L2	1" M	70	138	94	ritegno	1,8	30-65	741	1	20
P10 A25N00L3	1" M	70	138	94	passaggio totale	1,8	30-65	732	1	20
P11 A20N00	3/4" M	59	-	90	-	2,3	30-65	370	1	20
P11 A20N00L1	3/4" M	59	123	90	filtro + ritegno	2,3	30-65	550	1	20
P11 A20N00L2	3/4" M	59	123	90	ritegno	2,3	30-65	550	1	20
P11 A20N00L3	3/4" M	59	123	90	passaggio totale	2,3	30-65	540	1	20
P11 A25N00	1" M	70	-	94	-	2,3	30-65	446	1	20
P11 A25N00L2	1" M	70	138	94	ritegno	2,3	30-65	741	1	20
P11 A25N00L3	1" M	70	138	94	passaggio totale	2,3	30-65	732	1	20

Peso (grammi) - N. P/S: numero pezzi per scatola - N. P/C: numero pezzi per cartone

VALVOLE MISCELATRICI TERMOSTATICHE CON MIX CENTRALE



art. V17

Codice Articolo	G	G1	L	L1	H	H1	D	Raccordi	Kv	Range[°C]	Peso	N. P/S	N. P/C
V17M32NAA	G1"1/4M	-	84	-	114	-	47	-	3,5	30-65	370	1	20
V17M32NAAL2	G1"1/4M	G1"1/4M	84	154	114	149	47	-	3,5	30-65	550	1	20

Peso (grammi) - N. P/S: numero pezzi per scatola - N. P/C: numero pezzi per cartone

Installazione

Si consiglia, prima di installare una valvola miscelatrice **T-comfort**, di verificare le condizioni operative dell'impianto, come pressione e temperatura, per garantire che siano comprese entro il campo di funzionamento del miscelatore.

L'impianto, nel quale deve essere installata la valvola miscelatrice **T-comfort**, deve essere spurgato e pulito prima dell'installazione. Si consiglia inoltre di installare adeguati filtri all'ingresso della rete. Il non rimuovere eventuale sporcizia all'interno dell'impianto potrebbe influenzare la prestazione e la garanzia del produttore sul prodotto. Nel caso in cui la valvola venga utilizzata in aree con acque molto aggressive o dure, si consiglia di installare apparecchi per il trattamento delle acque prima dell'ingresso nella valvola.

La valvola miscelatrice termostatica **T-comfort** può essere installata in qualsiasi posizione, sia verticale che orizzontale. E' importante che l'accesso alla valvola sia libero per eventuali manutenzioni. E' consigliato l'inserimento di valvole di ritegno (art. Y77) agli ingressi della valvola miscelatrice per evitare circolazioni e reflui indesiderati.

Messa in servizio e regolazione temperatura

Per la regolare messa in servizio della valvola seguire le istruzioni riportate di seguito:

- Assicurarsi che l'impianto sia pulito, effettuando un lavaggio delle tubazioni.
- La regolazione della temperatura dell'acqua miscelata va fatta con un termometro calibrato. Per effettuare la regolazione della temperatura, allentare la vite sulla maniglia, ruotare la maniglia stessa in senso orario o antiorario fino al raggiungimento della temperatura desiderata. Effettuata la regolazione, bloccare nuovamente la vite.

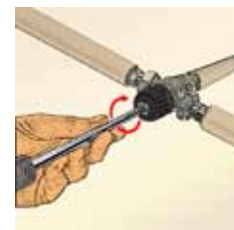
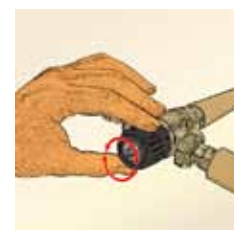
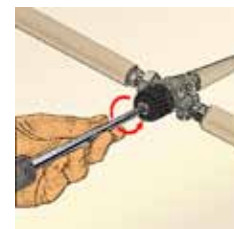
Attenzione: in fase di regolazione, attendere che il termometro di lettura si stabilizzi prima di effettuare una successiva manovra.

La valvola è prearata alla temperatura di 40 °C con le condizioni di riferimento seguenti:

Temperatura calda = 70 °C

Temperatura fredda = 15 °C

Per facilitare la regolazione della temperatura si può fare riferimento alla **Tab. 1**.



VALVOLE MISCELATRICI TERMOSTATICHE CON MIX CENTRALE

Manutenzione

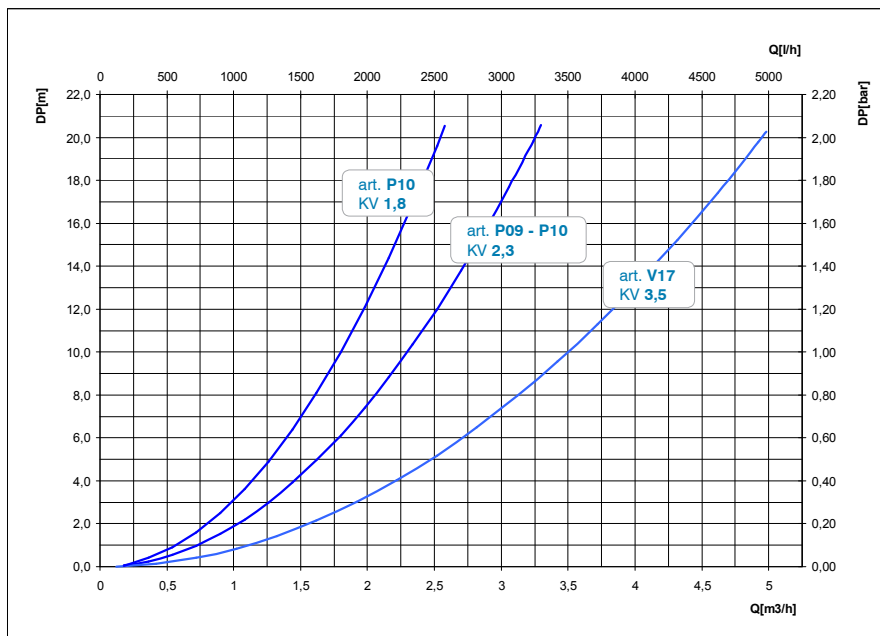
La manutenzione dell'impianto e la verifica del corretto funzionamento del miscelatore deve essere effettuata almeno ogni 12 mesi o più frequentemente in caso di necessità. Se la temperatura dell'acqua miscelata è cambiata significativamente rispetto alle prove precedenti, si raccomanda di verificare le condizioni dell'impianto come indicato nelle sezioni **Installazione** e **Messa in servizio**.

Il mancato rispetto delle istruzioni di installazione e messa in servizio invalida la garanzia sul prodotto.

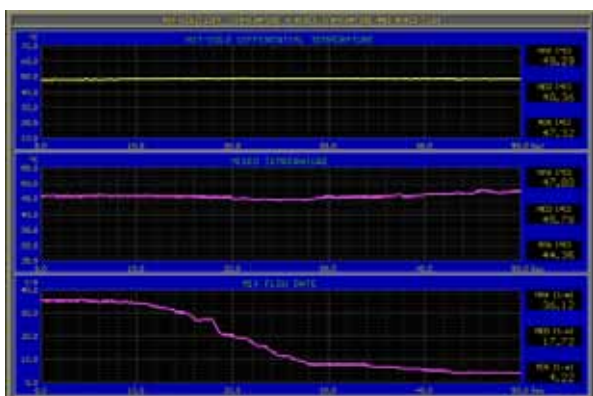
Tab. 1

min.	
1	36 °C
2	40 °C
3	44 °C
4	50 °C
5	53 °C
max.	

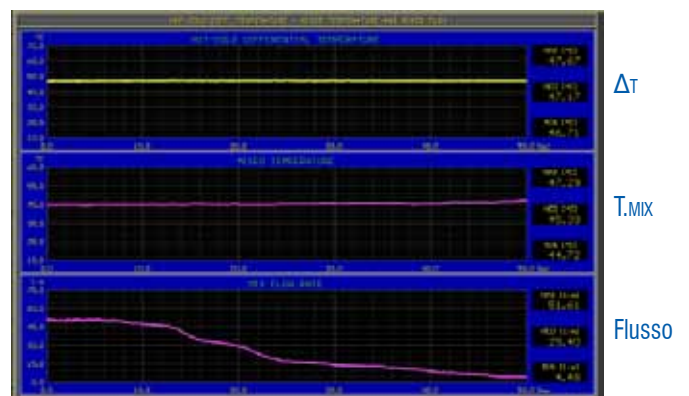
Diagrammi



Riduzione di portata



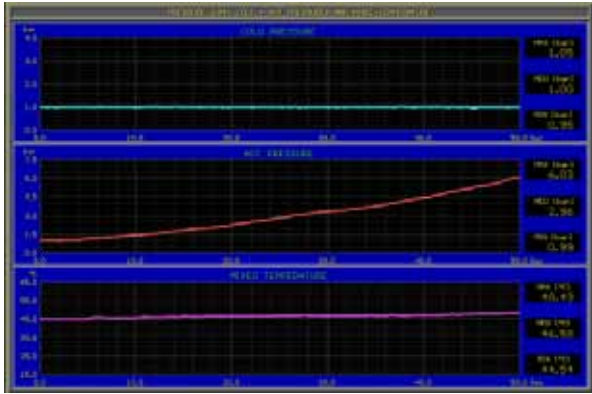
art. P10



art. P09 • P11

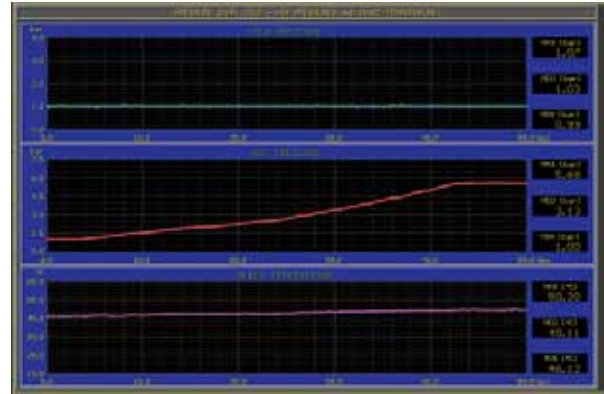
VALVOLE MISCELATRICI TERMOSTATICHE CON MIX CENTRALE

Salto di pressione calda



P.FREDDA
P.CALDA
T.MIX

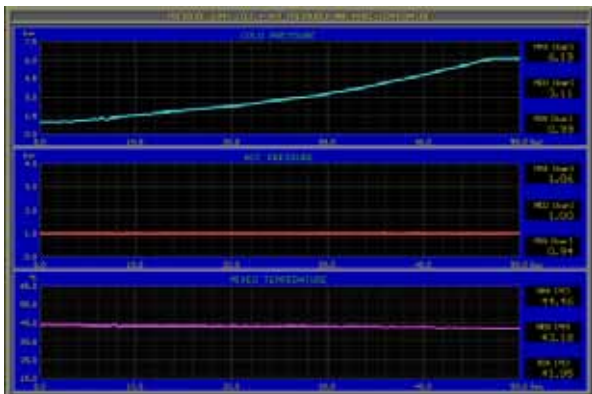
art. P10



P.FREDDA
P.CALDA
T.MIX

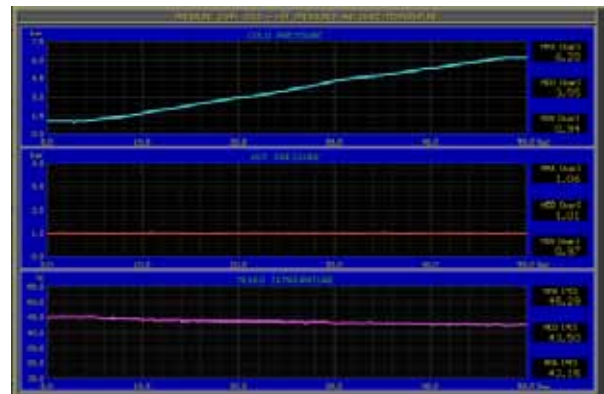
art. P09 • P11

Salto di pressione fredda



P.FREDDA
P.CALDA
T.MIX

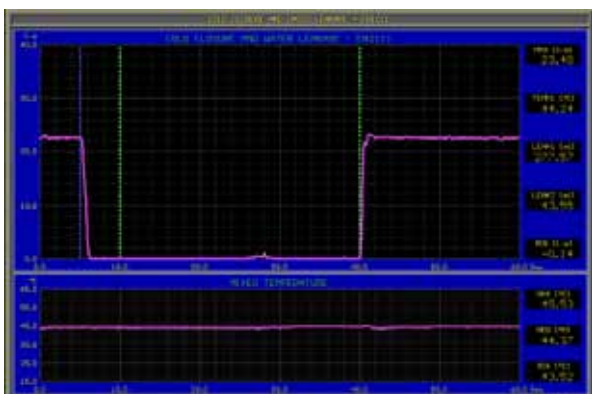
art. P10



P.FREDDA
P.CALDA
T.MIX

art. P09 • P11

Prova di sicurezza



Flusso
T.MIX

art. P10

VALVOLE MISCELATRICI TERMOSTATICHE CON MIX CENTRALE

Capitolato

Il testo di capitolato si riferisce ad un codice specifico del prodotto. Ogni variante di prodotto obbliga la modifica del testo di capitolato da parte del progettista.

Codice P09A20N00L1

Valvola miscelatrice termostatica con attacco pompa, antiscottatura. Connessioni con calotta e codolo da 1" a passaggio libero e attacco pompa da 1" F. Materiali: corpo in ottone, molle in acciaio inox, guarnizioni in EPDM. Pressione massima di esercizio 10bar, range di temperature di esercizio 5-90°C. Range di regolazione valvola miscelatrice 30 ÷ 65 °C ±2°C. Coefficiente di portata KV2,3.

Codice P10A20N00L1

Valvola miscelatrice termostatica per impianti idro-termo-sanitari antiscottatura. Connessioni con calotta e codolo da 3/4" con filtro e ritegno integrati. Materiali: corpo in ottone, molle in acciaio inox, guarnizioni in EPDM. Pressione massima di esercizio 10bar, range di temperature di esercizio 5-90°C. Range di regolazione valvola miscelatrice 30 ÷ 65 °C ±2°C. Coefficiente di portata KV1,8.

Codice P10A25N00L3

Valvola miscelatrice termostatica per impianti idro-termo-sanitari antiscottatura. Connessioni con calotta e codolo da 1" a passaggio libero. Materiali: corpo in ottone, molle in acciaio inox, guarnizioni in EPDM. Pressione massima di esercizio 10bar, range di temperature di esercizio 5-90°C. Range di regolazione valvola miscelatrice 30 ÷ 65 °C ±2°C. Coefficiente di portata KV1,8.

Codice P11A20N00L2

Valvola miscelatrice termostatica per impianti idro-termo-sanitari antiscottatura. Connessioni con calotta e codolo da 3/4" con ritegno integrata. Materiali: corpo in ottone, molle in acciaio inox, guarnizioni in EPDM. Pressione massima di esercizio 10bar, range di temperature di esercizio 5-90°C. Range di regolazione valvola miscelatrice 30 ÷ 65 °C ±2°C. Coefficiente di portata KV2,3.

Codice V17M32NAAL2

Valvola miscelatrice termostatica per impianti idro-termo-sanitari. Connessioni con calotta e codolo da 1" a passaggio libero. Materiali: corpo in ottone, molle in acciaio inox, guarnizioni in EPDM. Pressione massima di esercizio 10bar, range di temperature di esercizio 5-90°C. Range di regolazione valvola miscelatrice 30 ÷ 65 °C ±2°C. Coefficiente di portata KV3,5.

Accessori

Art. Y77-2

Codolo con calotta girevole e guarnizione piana - nichelato

Temperatura max di esercizio: 110 °C



codice articolo	tipo	misura
Y77A20N002	-	3/4" M x 3/4"
Y77A25N002	-	1" M x 1"

Art. Y77

Valvola di ritegno compatta con calotta girevole - filtro - guarnizione piana - nichelata

Temperatura max di esercizio: 110 °C
Pressione di apertura: 0,05 bar



codice articolo	tipo	misura
Y77A20N00F	Ritegno + filtro	3/4" M x 3/4"
Y77A20N00	Ritegno	3/4" M x 3/4"
Y77A25N00	Ritegno	1" M x 1"

Art. P93

Codolo con calotta girevole e guarnizione piana

Temperatura max di esercizio: 95 °C



codice articolo	misura	trattamento superficiale
P93 015 N00	G 1/2" M - G 3/4" F	Nichel
P93 020 N00	G 3/4" M - G 1" F	Nichel
P93 025 N00	G 1" M - G 1 1/4" F	Nichel
P93 032 N00	G 1 1/4" M - G 1 1/2" F	Nichel

Art. Y44

Valvola di ritegno compatta con calotta girevole, attacco a compressione, filtro - guarnizione piana - nichelata

Temperatura max di esercizio: 95 °C
Pressione di apertura: 0,05 bar



codice articolo	tipo	misura
Y44 A15 N00	Ritegno + filtro	15mm x 3/4"